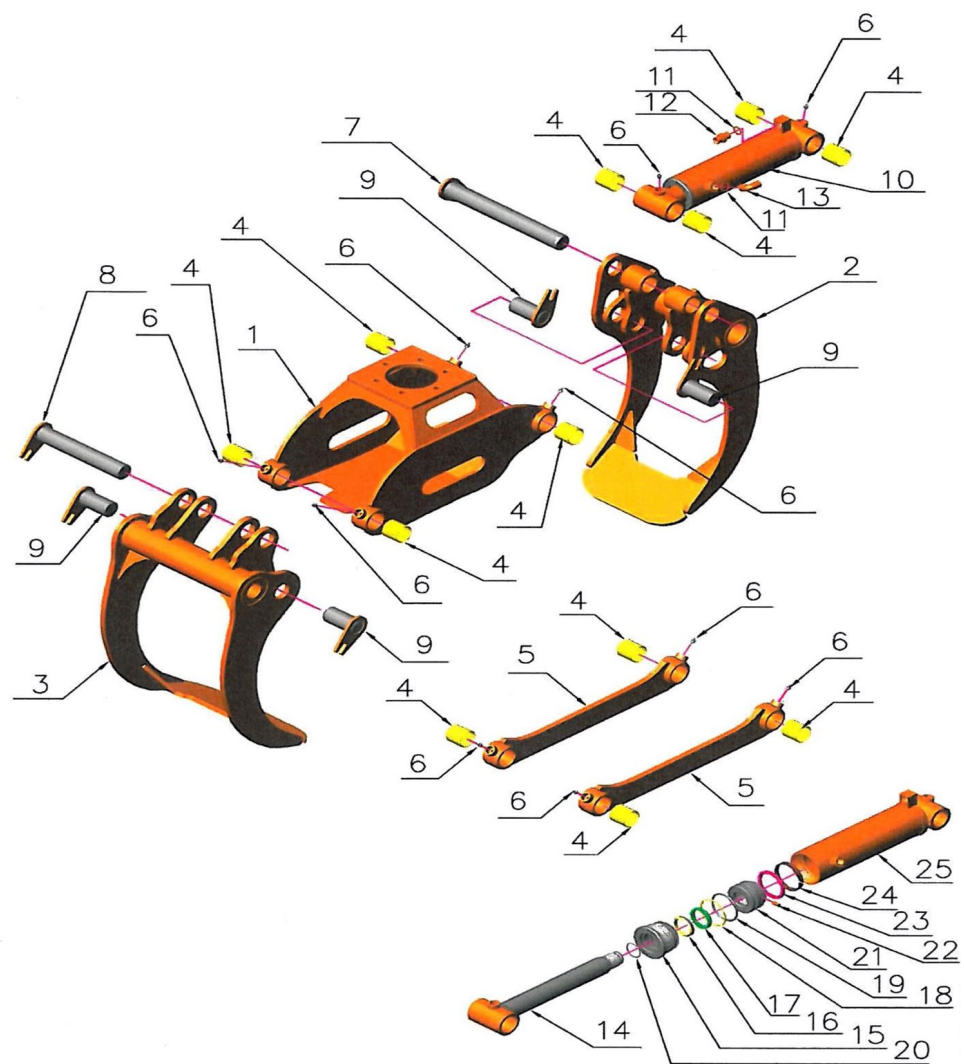


KOURA 0,27 m²
GRIP 0,27 m²
GRAPPLE 0,27 m²
GREIFER 0,27 m²



VARAOSIEN TILAAMINEN

Tilaus voidaan tehdä kolmella eri tavalla tehtaaltamme:

1. KIRJEITSE osoitteella:
OY WIKAR AB / Varaosamynti
FIN-68500 KRUUNUPYY
2. PUHELIMITSE 06 - 8232300
3. TELEFAXILLA 06 - 8232353
4. SÄHKÖPOSTITSE mail@kronos.fi

Tilauksen yhteydessä on mainittava:

- koneen nimi, sarjanumero ja vuosimalli
- osan nimi
- varaosanumero luettelon mukaan
- kappalemäärä

Elleivät nämä ole tiedossamme, voitte lähettää vaurioituneen osan näytteeksi. KOKO TEHDAS, myös varaosamynti, on SULJETTU LAUANTAISIN.

BESTÄLLNING AV RESERVDELAR

Beställning från fabriken kan ske på följande sätt:

1. per BREV:
OY WIKAR AB / Reservdelsförsäljning
FIN-68500 KRONOBY
2. per TELEFON: 06 - 8232300
3. per TELEFAX: 06 - 8282353
4. per email: mail@kronos.fi

Följande uppgifter bör framgå av beställningen:

- maskinens namn, serienummer och tillverkningsår
- reservdelens namn
- reservdelens nummer enligt reservdelskatalogen
- antal reservdelar

Saknar ni ovanstående uppgifter kan Ni även sända den skadade delen till fabriken för utbyte. FABRIKEN samt reservdelsförsäljningen är STÄNGD PÅ LÖRDAG.

HOW TO ORDER SPARE PARTS

To order spare parts from the plant should be done as below:

1. by LETTER
OY WIKAR AB / Spare part sales
FI-68500 KRONOBY
FINLAND
2. by TELEPHONE: +358 - 6 - 8232300
3. by TELEFAX: +358 - 6 - 8232353
4. by email: mail@kronos.fi

The following details should be mentioned when ordering:

- model name, serial number and year of manufacturing
- spare part name
- spare part number according to the spare part catalogue
- quantity of spareparts

If You are missing the above mentined details You can also send the defected part to the plant for exchange. The PLANT and the spare part sales is CLOSED ON SATURDAY.

WIE MAN ERSATZTEILE BESTELLT

Um Ersatzteile zu bestellen, geht man wie folgt vor:

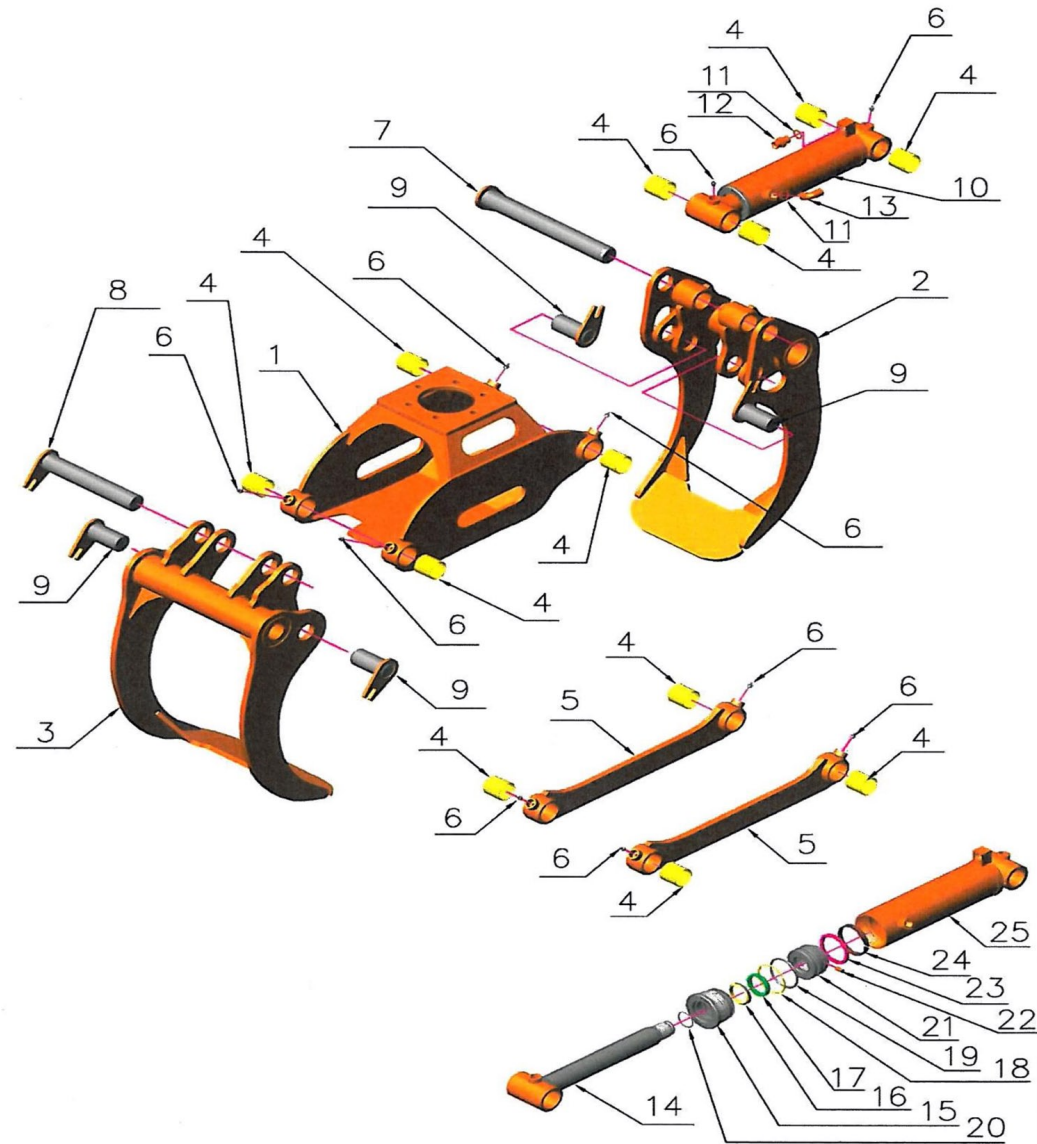
1. per BRIEF
OY WIKAR AB / Ersatzteilverkauf
FIN-68500 KRONOBY
FINLAND
2. per TELEFON: +358 - 6 - 8232300
3. per TELEFAX: +358 - 6 - 8232353
4. per Email: mail@kronos.fi

Folgende Angaben sollten in Ihrer Bestellung enthalten sein:

- Modellbezeichnung, Seriennummer und Herstellungsjahr
- Bezeichnung des Ersatzteils
- Bestellnummer des Teils entsprechende der Ersatzteilliste
- gewünschte Menge

Wenn Sie die oben genannten Einzelheiten nicht ermitteln können, senden Sie das defekte Teil zum Austausch an die Fabrik. Die Fabrik bzw. der Ersatzteilverkauf sind jeweils am SAMSTAG GESCHLOSSEN.

www.kronos.fi



0,27 m² KOURA GRIP GRAPPLE GREIFER

VIITE POS. POS. ITEM	OSA N:O BEST.NR. TEIL-NR. PART NO.	KPL ST STCK PCS	OSAN NIMI	BENÄMNING	DESCRIPTION	NAME DER TEILS
1	27 001	1	Runko	Gripram	Frame	Rahmen
2	27 002	1	Sisempi leuka	Klo inre	Jaw inner	Greiferklaue innen
3	27 003	1	Ulompi leuka	Klo yttre	Jaw outer	Greiferklaue außen
4	0016800	12	Liukulaakeri	Glidlager	Glide bearing	Gleitlager
5	27 004	2	Työntötanko	Parallelstag	Lever	Stab
6	316 004	10	Rasvanippa	Smörjnippel	Grease nipple	Nippel
7	27 301	1	Akseli	Axel	Pin	Achse
8	27 302	1	Akseli	Axel	Pin	Achse
9	27 303	4	Akseli	Axel	Pin	Achse
10	27 100	1	Kahmarin sylinteri	Cylinder	Cylinder	Zylinder
11	317 024	2	Usit-tiiviste	Usit-tätning	Usit-seal	Usit-Dichtung
12	317 004	1	Kaksoisnippa	Dubbelnippel	Double nipple	Doppel-Nippel
13	317 013	1	Kulmanippa	Vinkelnippel	Nipple with angle	Winkel-Nippel
14	27 101	1	Männänvarsi	Kolvstång	Piston rod	Kolbenstange
15	27 103	1	Sylinterin pääty	Gavel	Cylinder cover	Zylinderende
16		1	Pyyhkijärenas	Bricka	Washer	Unterlegscheibe
17		1	Varrentiiviste	Tätning	Sealing	Dichtung
18		1	Tukirenas	Stödring	Supporting ring	Stützringe
19		1	O-renas	O-ring	O-ring	O-Ringe
20		1	O-renas	O-ring	O-ring	O-Ringe
21	27 104	1	Mäntä	Kolv	Piston	Rotorhülse
22	45 042	1	Pidätinruuvi	Stoppskruv	Clamp screw	Sicherungsschraube
23		1	Tiivisterenas	O-ring	O-ring	O-Ringe
24		1	Ohjausrenas	Styrring	Guide	Führung
25	27 102	1	Sylinteriputki	Cylinderrör	Cylinder tube	Zylinderrohr
16-20, 23,24	27 200	1	Syl. tiivistesarja	Tätningssats	Sealing kit	Dichtsatz