



Varaosaluettelo
Rerservdelista

Spare parts list
Ersatzteilliste

KRONOS 100H, 100 4WD, 120H, 120 4WD

1	Kokoonpano	Hopsättning	Basic construction	Grundkonstruktion	100H
2	Kokoonpano	Hopsättning	Basic construction	Grundkonstruktion	100 4WD
3	Kokoonpano	Hopsättning	Basic construction	Grundkonstruktion	100H
4	Kokoonpano	Hopsättning	Basic construction	Grundkonstruktion	100 4WD
5	Vetoaisa vakiomalli	Dragbom standard	Draw bars standard	Zugdeichsel standard	
6	Vetoaisa korkea malli	Dragbom modell hög	Draw bars high	Zugdeichsel hoch	
7	Jarruttomat telit	Boggie utan broms	Bogie without brakes	Tandemachse ohne Bremse	
8	Teli	Boggie	Bogie	Tandemachse	4WD
9	Hydr.jarrulliset telit	Boggie med hydr.broms	Bogie with hydraulic brakes	Tandemachse mit hydr.Bremsen	
10	Ilmajarrullinen teli	Boggie med luftbroms	Bogie with air brakes	Tandemachse mit Luftbremsen	
11	Ulkopuolinen hydr.jarruteli	Boggie med utvändigt bromscylinder	Bogie with external brake cylinder	Tandemachse mit auswendig Zylinder	
12	Säädettävä rungonpidennys	Justerbar ramförlängning	Adjustable frame lengthening	Ausschiebbare Rahmenverlängerung	
13	Käännettävät takavalot	Svängbara bakljus	Rear lights foldable	Beleuchtungsanlage klappbar	

VARAOSIEN TILAAMINEN

Tilaus voidaan tehdä kolmella eri tavalla tehtaaltamme:

1. KIRJEITSE osoitteella:
OY WIKAR AB / Varaosamynti
FIN-68500 KRUUNUPYY
2. PUHELIMITSE 06 - 8232300
3. TELEFAXILLA 06 - 8232353
4. SÄHKÖPOSTITSE mail@kronos.fi

Tilauksen yhteydessä on mainittava:

- koneen nimi, sarjanumero ja vuosimalli
- osan nimi
- varaosanumero luettelon mukaan
- kappalemäärä

Elleivät nämä ole tiedossamme, voitte lähettää vaurioituneen osan näytteeksi. KOKO TEHDAS, myös varaosamynti, on SULJETTU LAUANTAISIN.

BESTÄLLNING AV RESERVDELAR

Beställning från fabriken kan ske på följande sätt:

1. per BREV:
OY WIKAR AB / Reservdelsförsäljning
FIN-68500 KRONOBY
2. per TELEFON: 06 - 8232300
3. per TELEFAX: 06 - 8282353
4. per email: mail@kronos.fi

Följande uppgifter bör framgå av beställningen:

- maskinens namn, serienummer och tillverkningsår
- reservdelens namn
- reservdelens nummer enligt reservdelskatalogen
- antal reservdelar

Saknar ni ovanstående uppgifter kan Ni även sända den skadade delen till fabriken för utbyte. FABRIKEN samt reservdelsförsäljningen är STÄNGD PÅ LÖRDAG.

HOW TO ORDER SPARE PARTS

To order spare parts from the plant should be done as below:

1. by LETTER
OY WIKAR AB / Spare part sales
FI-68500 KRONOBY
FINLAND
2. by TELEPHONE: +358 - 6 - 8232300
3. by TELEFAX: +358 - 6 - 8232353
4. by email: mail@kronos.fi

The following details should be mentioned when ordering:

- model name, serial number and year of manufacturing
- spare part name
- spare part number according to the spare part catalogue
- quantity of spareparts

If You are missing the above mentined details You can also send the defected part to the plant for exchange. The PLANT and the spare part sales is CLOSED ON SATURDAY.

WIE MAN ERSATZTEILE BESTELLT

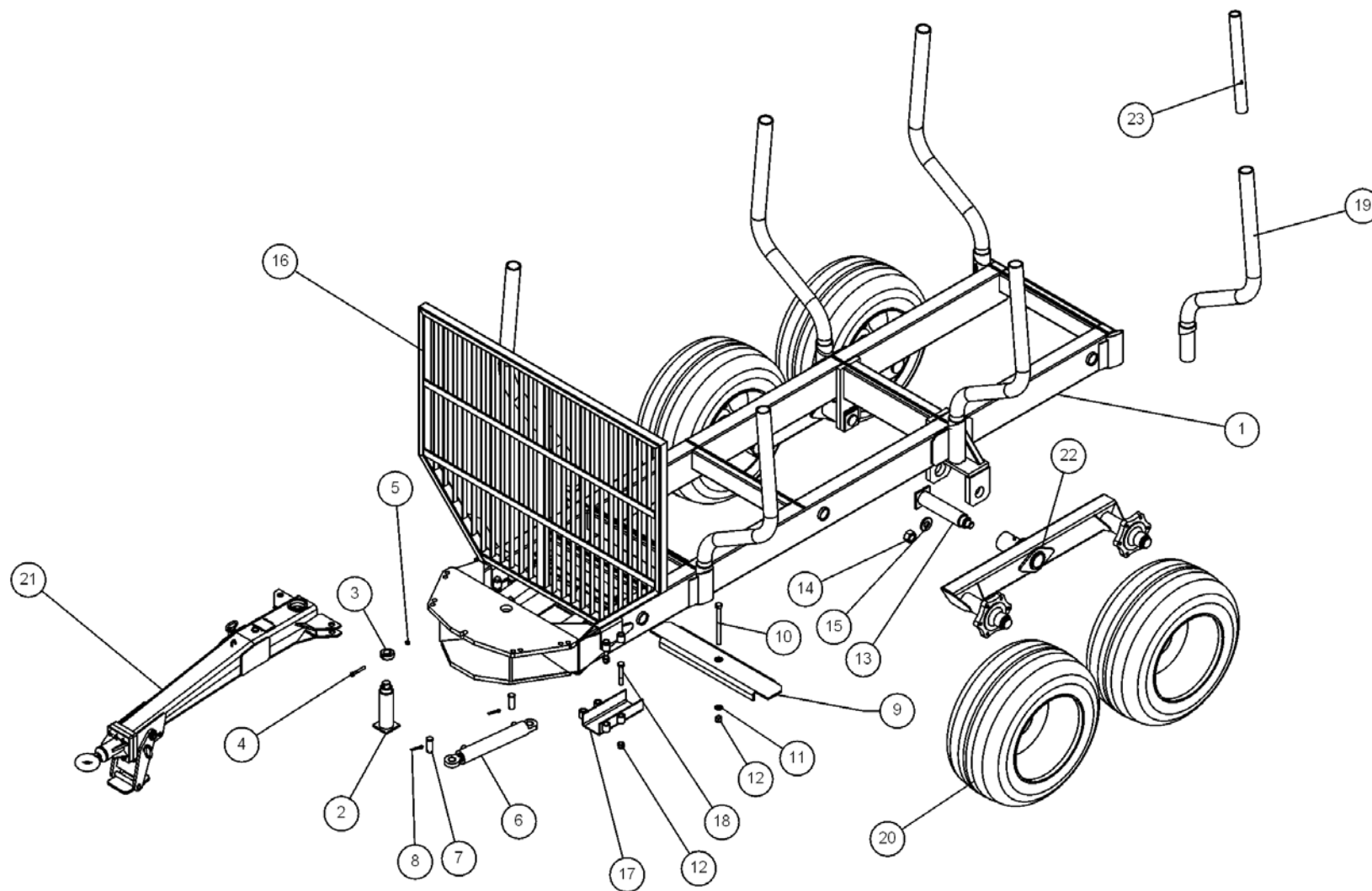
Um Ersatzteile zu bestellen, geht man wie folgt vor:

1. per BRIEF
OY WIKAR AB / Ersatzteilverkauf
FIN-68500 KRONOBY
FINLAND
2. per TELEFON: +358 - 6 - 8232300
3. per TELEFAX: +358 - 6 - 8232353
4. per Email: mail@kronos.fi

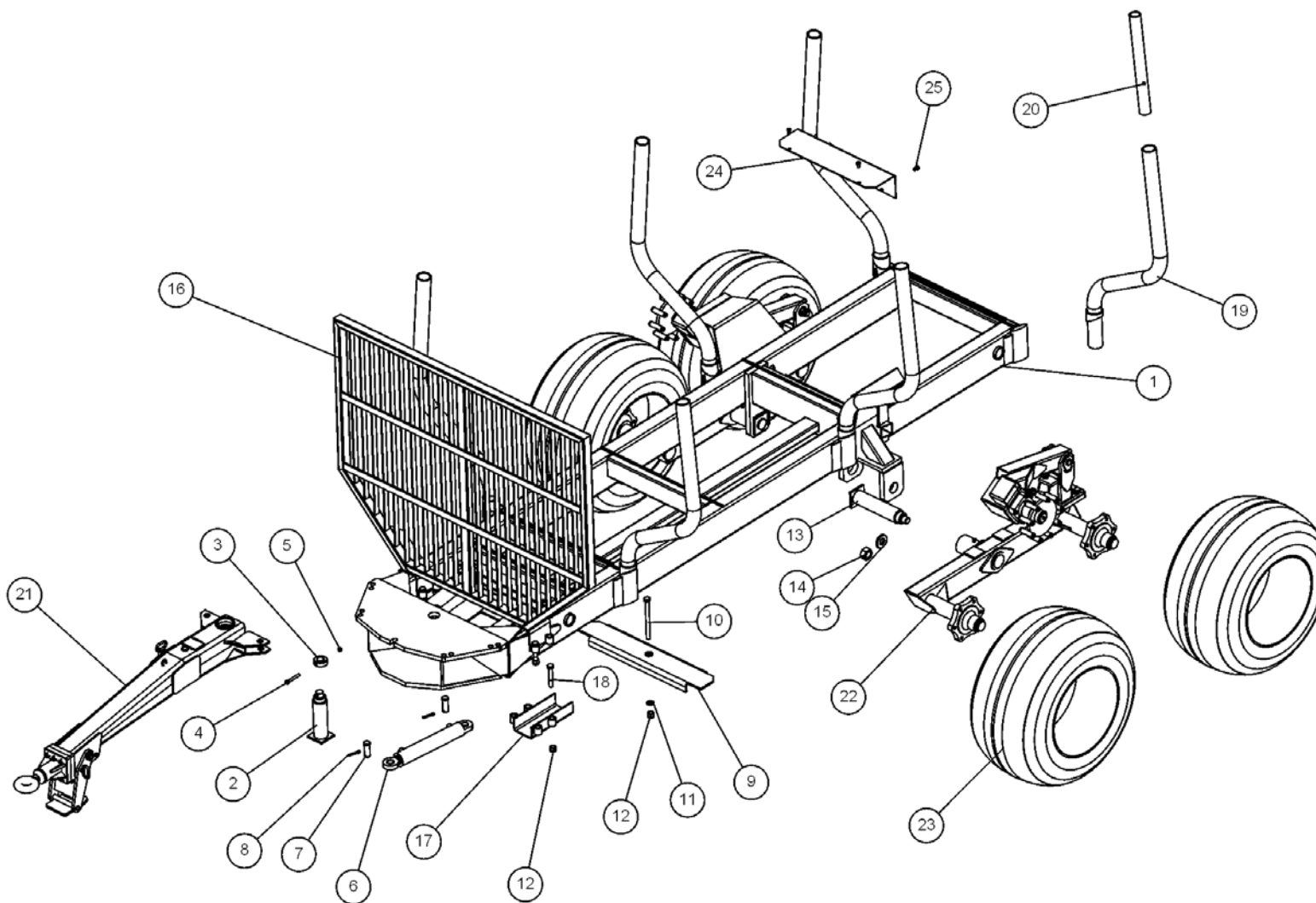
Folgende Angaben sollten in Ihrer Bestellung enthalten sein:

- Modellbezeichnung, Seriennummer und Herstellungsjahr
- Bezeichnung des Ersatzteils
- Bestellnummer des Teils entsprechende der Ersatzteilliste
- gewünschte Menge

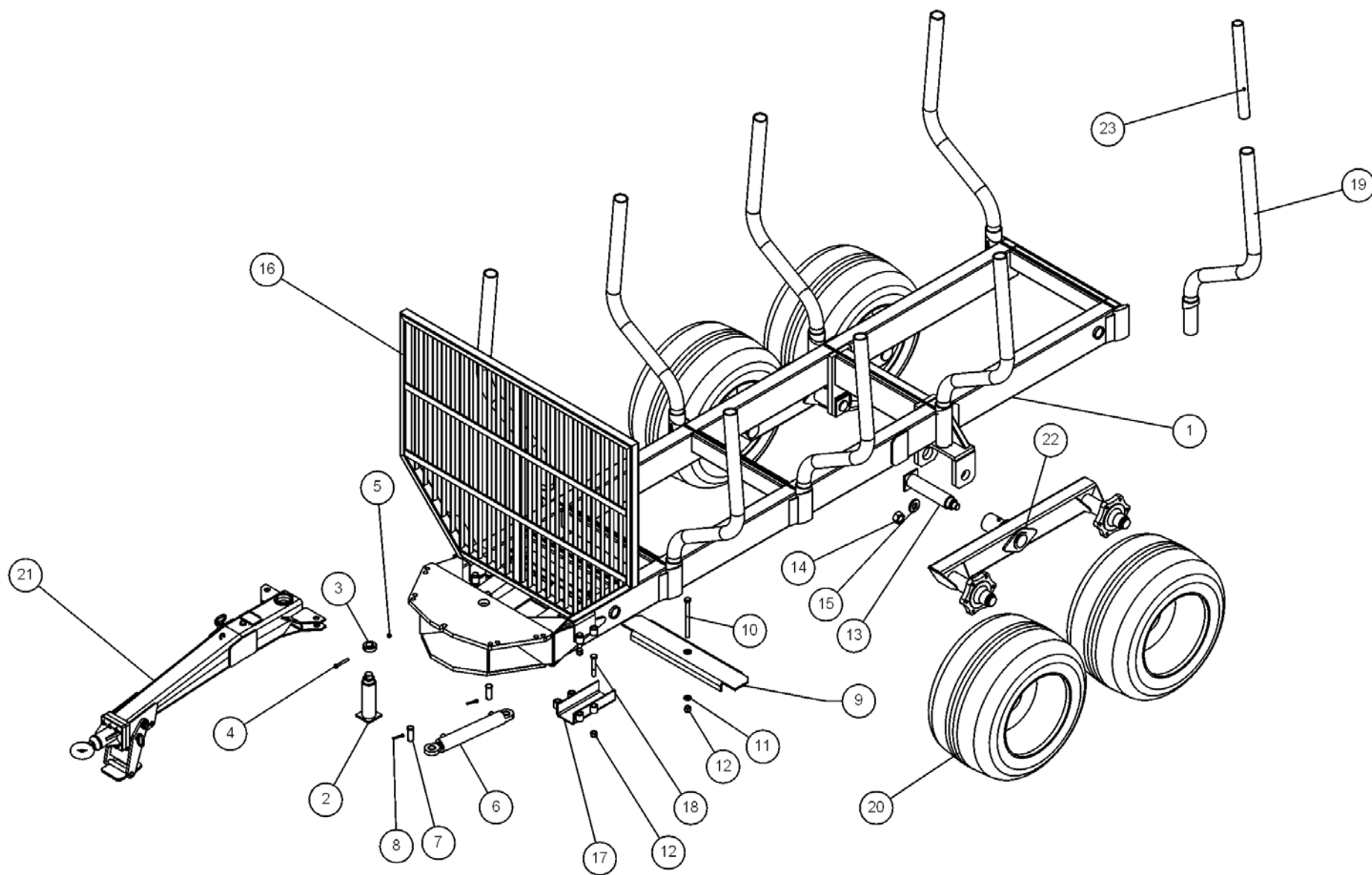
Wenn Sie die oben genannten Einzelheiten nicht ermitteln können, senden Sie das defekte Teil zum Austausch an die Fabrik. Die Fabrik bzw. der Ersatzteilverkauf sind jeweils am SAMSTAG GESCHLOSSEN.



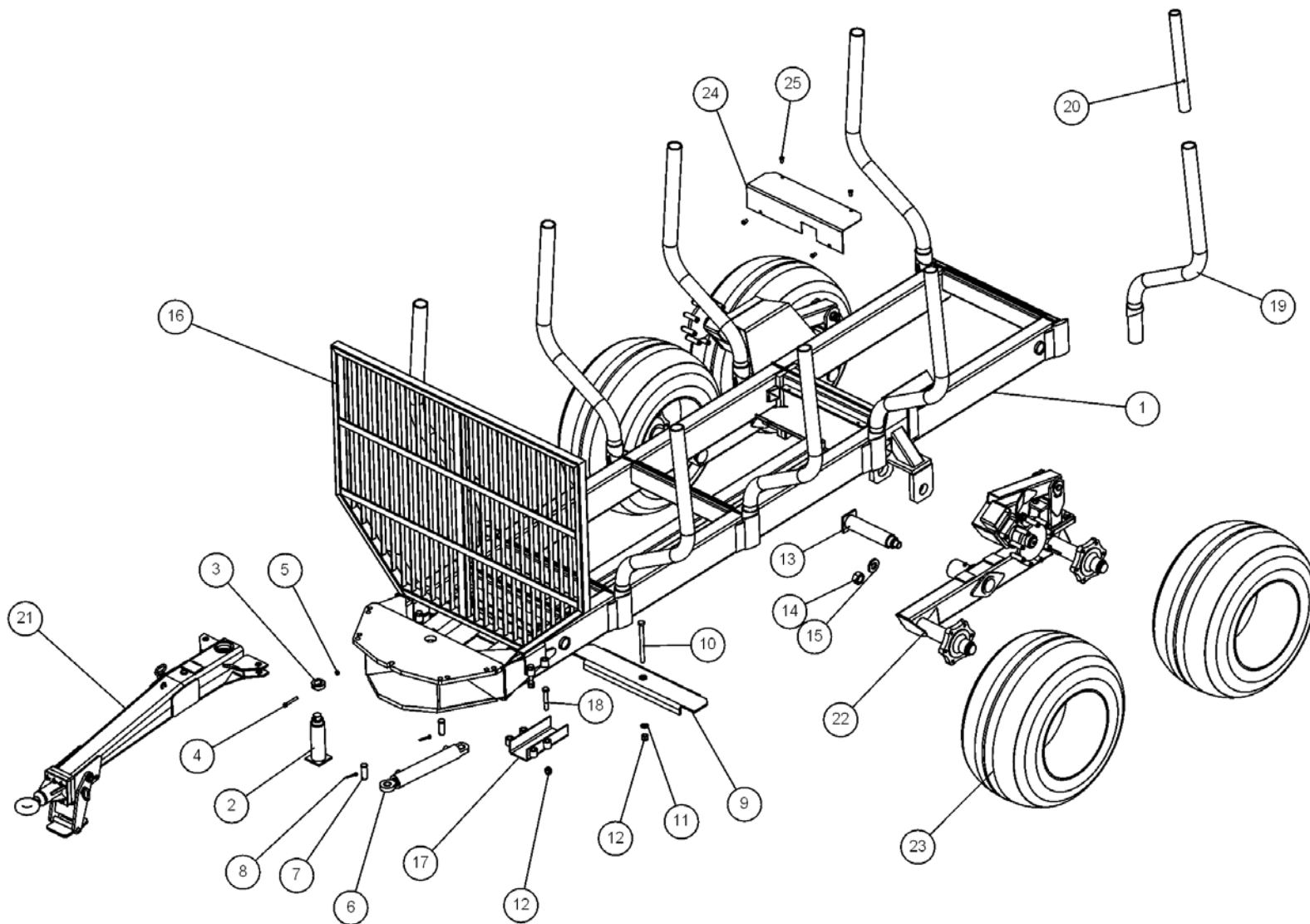
Item No.	Qty	Part No.	Nimike	Beteckning	Description	Bezeichnung	Dim.
1	1	0802125A	Runko hitsattu	Ram 100H	Frame 100 H	Rahmen 100 H	
2	1	0802194A	Vetoaisan niveltappi	Dragbommens ledtapp	Pivot for draw bar	Bolzen für Zugdeichsel	
3	1	0802192	Lukitusrengas	Stoppning	Locking ring	Sicherungsring	
4	1	0018660	Kuusioruuvi	Sexkantskruv	Screw	Schraube	M12X90
5	1	0020960	Mutteri	Mutter	Nut	Mutter	M12 Nyloc
6	2	0802089A	Kääntösylinteri	Svängcylinder	Cylinder for draw bar	Zylinder für Zugdeichsel	
7	4	0802190A	Tappi kääntösyl.	Svängcyl.tapp	Pivot for cylinder	Bolzen für Zylinder	
8	4	0023180	Saksisokka	Saxsprint	Cotter pin	Achsennagel	8X50
9	1	0802236A	Sylinterin suoja	Cylinderskydd	Cover guard	Schutzplatte	
10	1	0019400	Kuusioruuvi	Sexkantskruv	Screw	Schraube	M20X240
11	2	0021600	Aluslevy	Bricka	Washer	Unterlage	
12	9	0021040	Mutteri	Mutter	Nut	Mutter	M20 Nyloc
13	2	0811180A	Telin tappi	Boggietapp	Pin	Zapfen	
14	2	0021180	Mutteri	Mutter	Nut	Mutter	M36
15	2	0811183	Aluslevy	Bricka	Washer	Unterlage	
16	1	9822010	Etusermi hitsattu	Skyddsgaller	Front grill	Frontgitter	
17	2	9822030	Kiinnityskappale alempi	Nedre fäste	Hoop cramp lower	Klemmbügel neben	
18	8	0019300	Kuusioruuvi	Sexkantskruv	Screw	Schraube	M20X210
19	6	9811000A	Karikka	Stolpe	Load support	Runge	
20	1		Pyörä	Däck	Wheel	Rad	400/60-15.5
21	1		Vetoaisa kts. kohta 5/6	Dragbom se punkt 5/6	Draw bar see point 5/6	Zugdeichsel siehe Punkt 5/6	
22	1		Telit kts. kohta 7	Boggie se punkt 7	Bogies see point 7	Tandemachsen siehe P.7	
23	1	0810005	Karikan jatke	Stolpförlängning	Extension of load supp.	Rungenverlängerung	



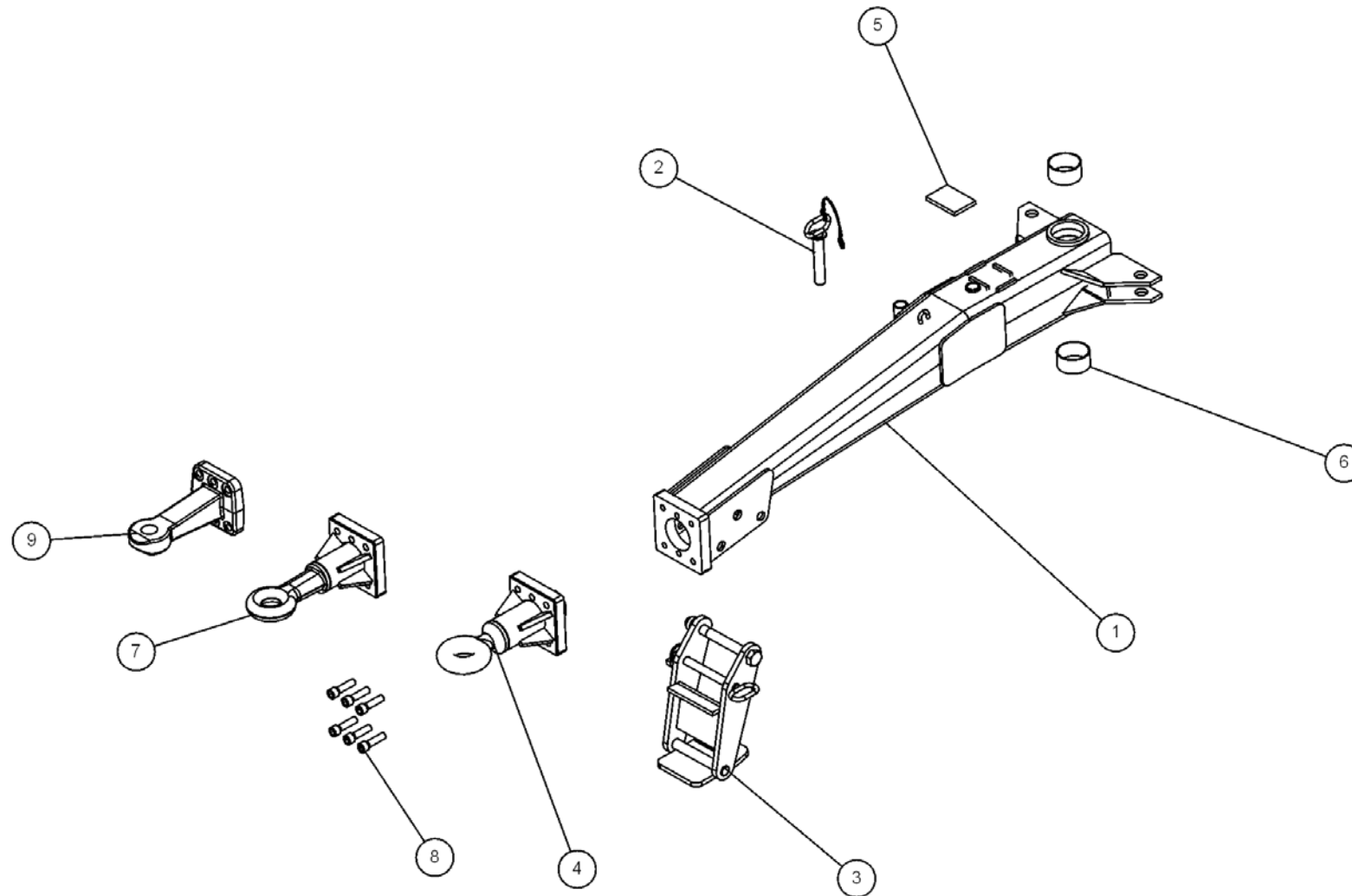
Item No.	Qty	Part No.	Nimike	Beteckning	Description	Bezeichnung	Dim.
1	1	0848100	Runko 100 4WD	Ram 100 4WD	Frame 100 4WD	Rahmen 100 4WD	
2	1	0802194A	Vetoaisan niveltappi	Dragbommens ledtapp	Pivot for draw bar	Bolzen für Zugdeichsel	
3	1	0802192	Lukitusrengas	Stoppning	Locking ring	Sicherungsring	
4	1	0018660	Kuusioruuvi	Sexkantskruv	Screw	Schraube	M12x90
5	1	0020960	Mutteri	Mutter	Nut	Mutter	M12 Nyloc
6	2	0802089A	Kääntösyylinteri	Svängcylinder	Cylinder for draw bar	Zylinder für Zugdeichsel	
7	4	0802190A	Tappi kääntösyyl.	Svängcyl.tapp	Pivot for cylinder	Bolzen für Zylinder	
8	4	0023180	Saksisokka	Saxsprint	Cotter pin	Achsennagel	8x50
9	1	0802236A	Syylinterin suoja	Cylinderskydd	Cover guard	Schutzplatte	
10	1	0019400	Kuusioruuvi	Sexkantskruv	Screw	Schraube	M20x240
11	2	0021600	Aluslevy	Bricka	Washer	Unterlage	M20x240
12	9	0021040	Mutteri	Mutter	Nut	Mutter	M20 Nyloc
13	2	0811180A	Telin tappi	Boggietapp	Pin	Zapfen	
14	2	0021180	Mutteri	Mutter	Nut	Mutter	M36
15	2	0811183	Aluslevy	Bricka	Washer	Unterlage	
16	1	9822010	Etusermi hitsattu	Skyddsgaller	Front grill	Frontgitter	
17	2	9822030	Kiinnityskappale alempi	Nedre fäste	Hoop cramp lower	Klemmbügel neben	
18	8	0019300	Kuusioruuvi	Sexkantskruv	Screw	Schraube	M20x120
19	7	9811000A	Karikka	Stolpe	Load support	Runge	
20	1	0810005	Karikan jatke	Stolpförlängning	Extension of load support	Rungenverlängerung	
21	1		Vetoaisa kts. kohta 5/6	Dragbom se punkt 5/6	Draw bar see point 5/6	Zugdeichsel siehe Punkt 5/6	
22	1		Teli kts. kohta 8	Boggie se punkt 8	Bogies see point 8	Tandemachsen siehe P. 8	
23	1		Pyörä	Däck	Wheel	Rad	400/60-15.5
24	1	0811015A	Suojapelti ylempi	Skyddsplåt övre	Cover sheet upper	Schützblech oben	
25	4	0018420	Kuusioruuvi	Sexkantskruv	Screw	Schraube	M12x20



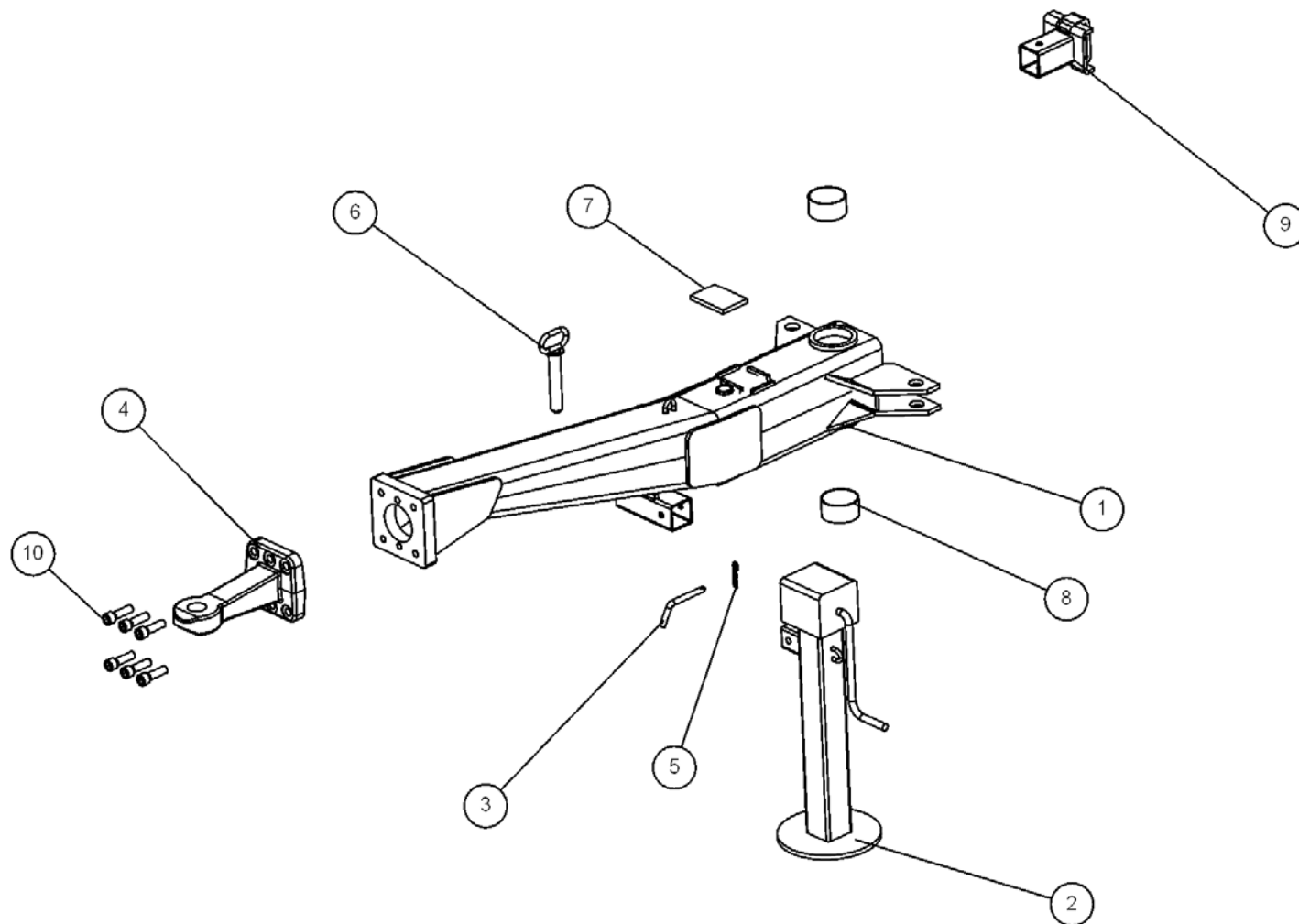
Item No.	Qty	Part No.	Nimike	Beteckning	Description	Bezeichnung	Dim.
1	1	0810001A	Runko 120H hitsattu	Ram 120H	Frame 120 H	Rahmen 120 H	
2	1	0802194A	Vetoaisan niveltappi	Dragbommens ledtapp	Pivot for draw bar	Bolzen für Zugdeichsel	
3	1	0802192	Lukitusrengas	Stoppning	Locking ring	Sicherungsring	
4	1	0018660	Kuusioruuvi	Sexkantskruv	Screw	Schraube	M12X90
5	1	0020960	Mutteri	Mutter	Nut	Mutter	M12 NYLOC
6	2	0802089A	Kääntösynteri	Svängcylinder	Cylinder for draw bar	Zylinder für Zugdeichsel	
7	4	0802190A	Tappi kääntösyl.	Svängcyl.tapp	Pivot for cylinder	Bolzen für Zylinder	
8	4	0023180	Saksisokka	Saxsprint	Cotter pin	Achsennagel	8X50
9	1	0802236A	Sylinterin suoja	Cylinderskydd	Cover guard	Schutzplatte	
10	1	0019400	Kuusioruuvi	Sexkantskruv	Screw	Schraube	M20X240
11	2	0021600	Aluslevy	Bricka	Washer	Unterlage	M20X240
12	9	0021040	Mutteri	Mutter	Nut	Mutter	M20 Nyloc
13	2	0811180A	Telin tappi	Boggietapp	Pin	Zapfen	
14	2	0021180	Mutteri	Mutter	Nut	Mutter	M36
15	2	0811183	Aluslevy	Bricka	Washer	Unterlage	
16	1	9822010	Etusermi hitsattu	Skyddsgaller	Front grill	Frontgitter	
17	2	9822030	Kiinnityskappale alempi	Nedre fäste	Hoop cramp lower	Klemmbügel neben	
18	8	0019300	Kuusioruuvi	Sexkantskruv	Screw	Schraube	M20X120
19	8	9811000A	Karikka	Stolpe	Load support	Runge	
20	1		Pyörä	Däck	Wheel	Rad	500/50-17
21	1		Vetoaisa kts. kohta 5/6	Dragbom se punkt 5/6	Draw bar see point 5/6	Zugdeichsel siehe Punkt 5/6	
22	1		Telit kts. kohta 7	Boggie se punkt 7	Bogies see point 7	Tandemachsen siehe P.7	
23	1	810005	Karikan jatke	Stolpförlängning	Extension of load supp.	Rungenverlängerung	



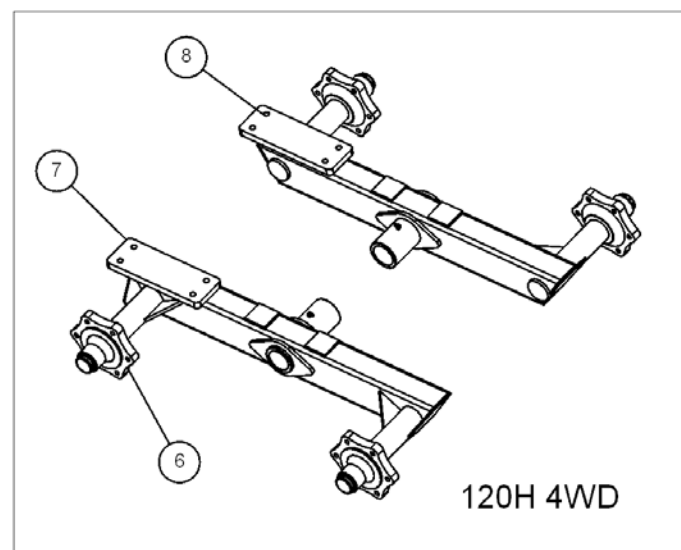
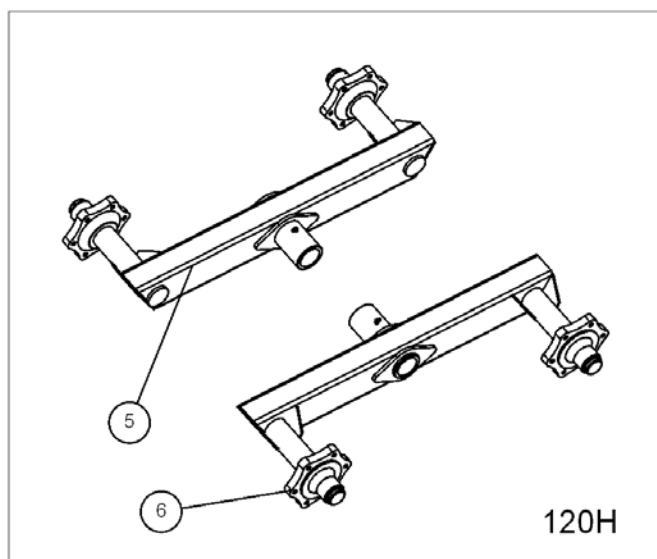
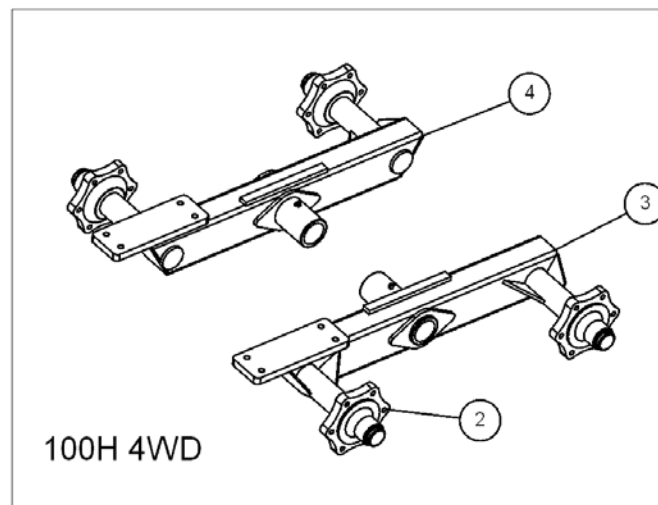
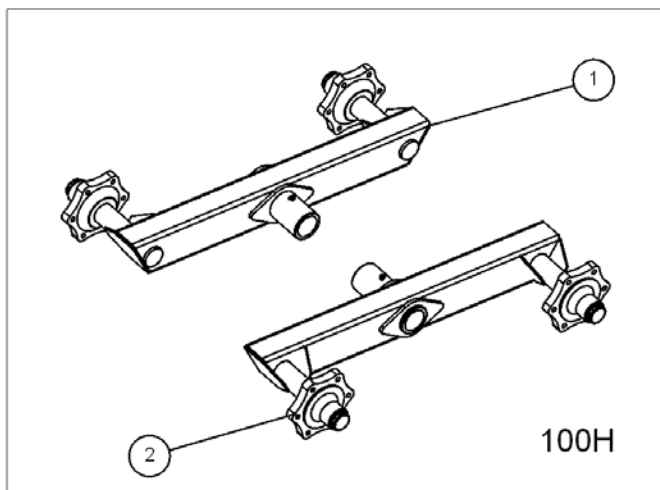
Item No.	Qty	Part No.	Nimike	Beteckning	Description	Bezeichnung	Dim.
1	1	0810001A	Runko 120 4WD	Ram 120 4WD	Frame 120 4 WD	Rahmen 120 4WD	
2	1	0802194A	Vetoaisan niveltappi	Dragbommens ledtapp	Pivot for draw bar	Bolzen für Zugdeichsel	
3	1	0802192	Lukitusrengas	Stoppning	Locking ring	Sicherungsring	
4	1	0018660	Kuusioruuvi	Sexkantskruv	Screw	Schraube	M12X90
5	1	0020960	Mutteri	Mutter	Nut	Mutter	M12 Nyloc
6	2	0802089A	Kääntösynteri	Svängcylinder	Cylinder for draw bar	Zylinder für Zugdeichsel	
7	4	0802190A	Tappi kääntösyl.	Svängcyl.tapp	Pivot for cylinder	Bolzen für Zylinder	
8	4	0023180	Saksisokka	Saxsprint	Cotter pin	Achsennagel	8X50
9	1	0802236A	Sylinterin suoja	Cylinderskydd	Cover guard	Schutzplatte	
10	1	0019400	Kuusioruuvi	Sexkantskruv	Screw	Schraube	M20X240
11	2	0021600	Aluslevy	Bricka	Washer	Unterlage	
12	9	0021040	Mutteri	Mutter	Nut	Mutter	M20 Nyloc
13	2	0811180A	Telin tappi	Boggietapp	Pin	Zapfen	
14	2	0021180	Mutteri	Mutter	Nut	Mutter	M36
15	2	0811183	Aluslevy	Bricka	Washer	Unterlage	
16	1	9822010	Etusermi hitsattu	Skyddsgaller	Front grill	Frontgitter	
17	2	9822030	Kiinnityskappale alempi	Nedre fäste	Hoop cramp lower	Klemmbügel neben	
18	8	0019300	Kuusioruuvi	Sexkantskruv	Screw	Schraube	M20X120
19	8	9811000A	Karikka	Stolpe	Load support	Runge	
20	1	0810005	Karikan jatke	Stolpförlängning	Extension of load supp.	Rungenverlängerung	
21	1		Vetoaisa kts. kohta 5/6	Dragbom se punkt 5/6	Draw bar see point 5/6	Zugdeichsel siehe Punkt 5/6	
22	1		Teli 120 4WD kts. kohta 8	Boggie 120 4WD se punkt 8	Bogie see point 8	Tandemachse siehe P.8	
23	1		Pyörä	Däck	Wheel	Rad	500/50-17
24	1	0811015A	Suojapelti ylempi	Skyddsplåt övre	Cover sheet	Schützblech oben	
25	4	0018420	Kuusioruuvi	Sexkantskruv	Screw	Schraube	M12X20



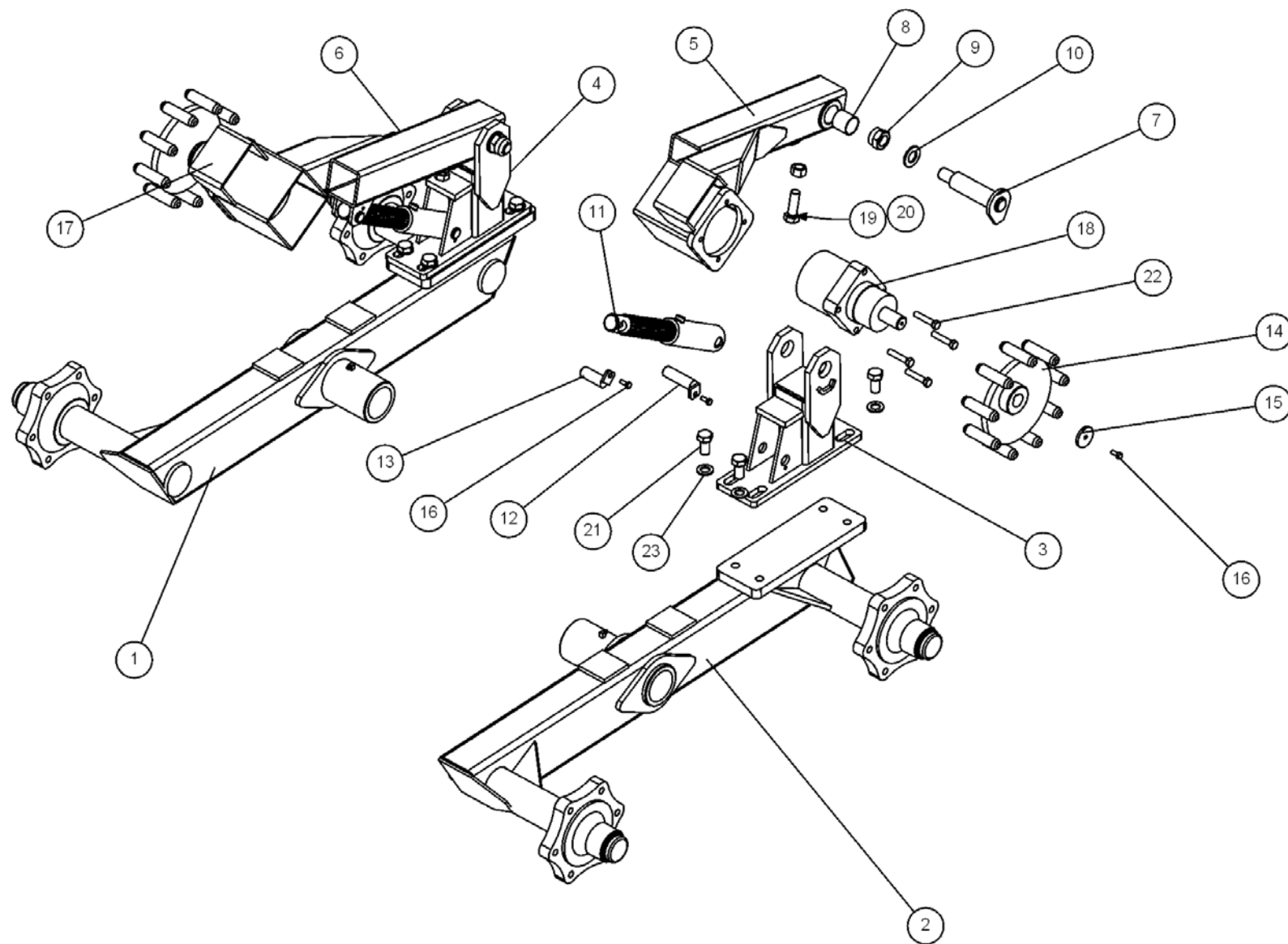
Item No.	Qty	Part No.	Nimike	Beteckning	Description	Bezeichnung	Dim.
1	1	0826101	Vetoaisa hitsattu	Dragbom	Draw bar	Deichsel	
2	1	0803074A	Vetoaisan lukitustappi	Låstapp	Lock pivot of draw bar	Verriegelungsbolzen	
3	1	0826103A	Tukijalka	Stödfot	Support leg	Abstützung	
4	1	0826102	Vetosilmukka	Dragöglä	Towing eye	Zugöse	15 t
5	1	0709086A	Liukupala	Glidbit	Glide Block	Gleitblock	100X70X10
6	2	0016890	Liukulaakeri	Glidlage	Glide bearing	Gleitlager	80/75-40
7	1	0826104	Vetosilmukka	Dragöglä	Towing eye	Zugöse	Timone SV
8	1	0019914	kuusiokoloruuvi	Sexkantskruv	Screw	Schraube	M16X60
9	1	0059605	Vetosilmukka	Dragöglä	Towing eye	Zugöse	Berhofer



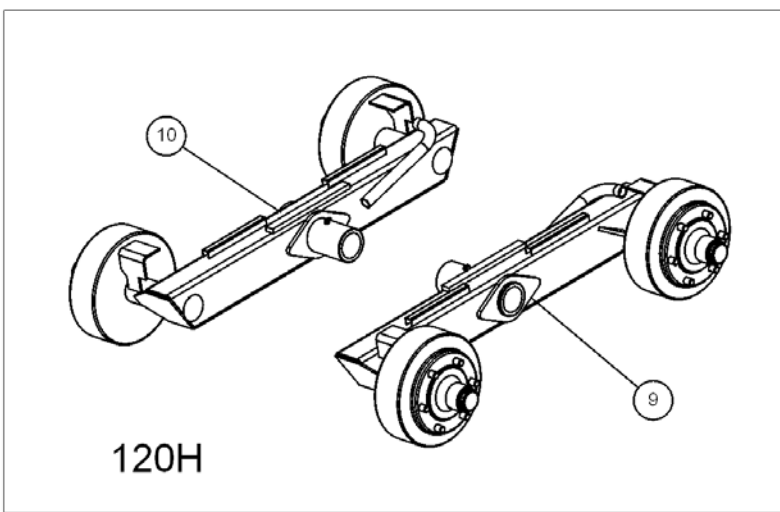
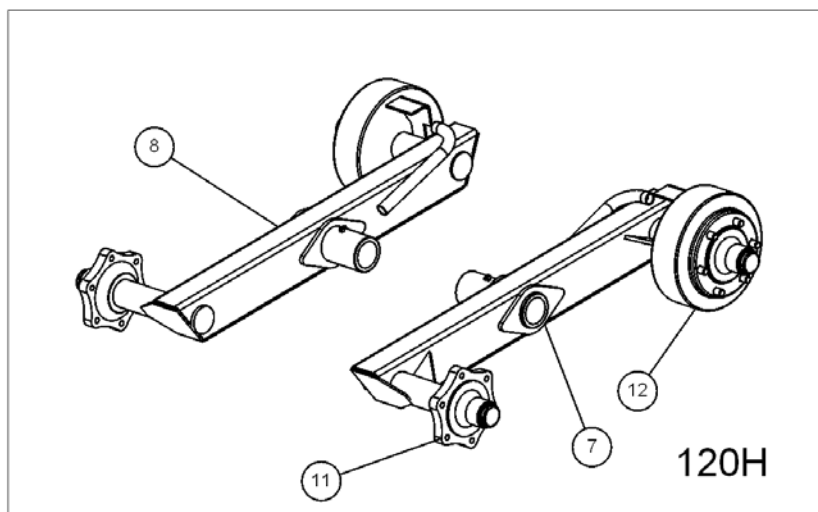
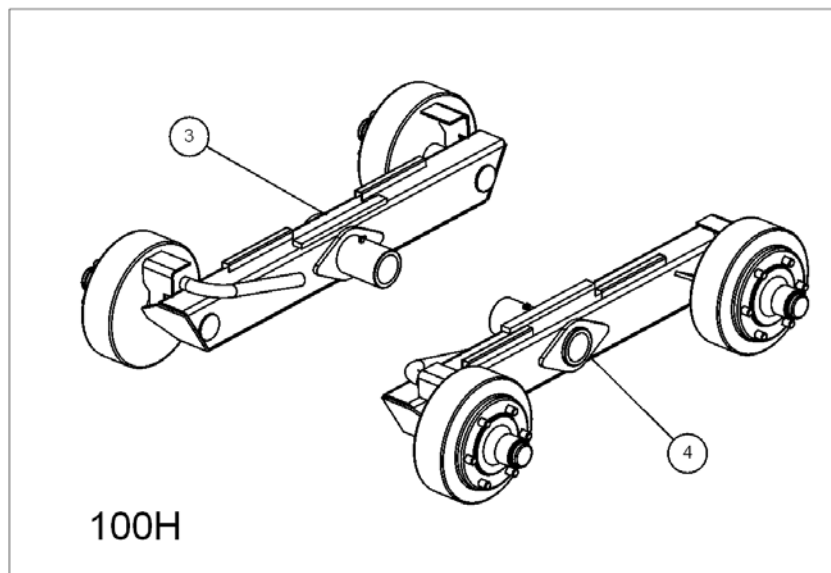
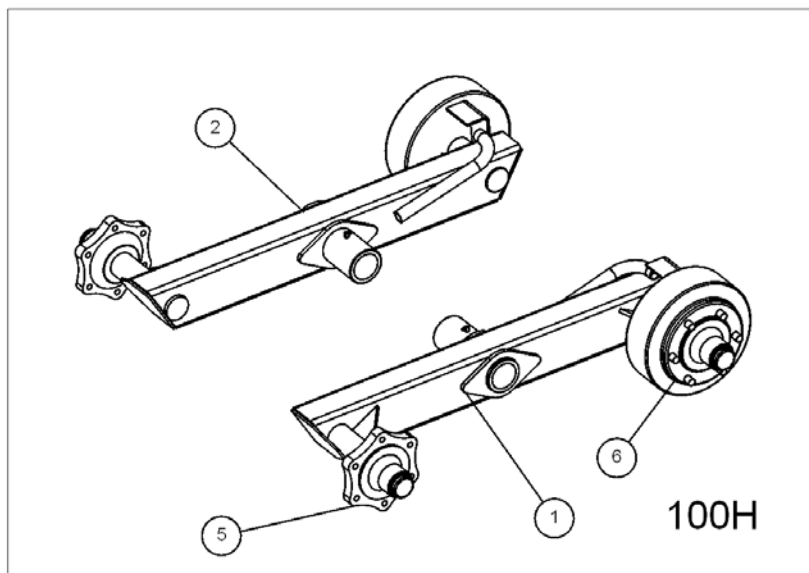
Item No.	Qty	Part No.	Nimike	Beteckning	Description	Bezeichnung	Dim.
1	1	0827211A	Vetoaisa hitsattu	Dragbom	Draw bar	Deichsel	
2	1	0827220	Tukijalka säädettävä	Stödfot reglerbar	Support leg adjustable	Abstützung	
3	1	0803080	Tukijalan lukitustappi	Låstapp	Lock pivot of support leg	Verriegelungsbolzen	
4	1	0059605	Vetosilmukka Berhofer	Dragöglä	Towing eye	Zugöse	Berhofer
5	1	0023710	Jousisokka	Fjädersprint	Spring cotter	Federsplint	Ø4
6	1	0803074A	Vetoaisan lukitustappi	Låstapp	Lock pivot of draw bar	Verriegelungsbolzen	
7	1	0709086A	Liukupala	Glidbit	Glide Block	Gleitblock	100X70X10
8	2	0016890	Liukulaakeri	Glidlager	Glide bearing	Gleitlager	80/75-40
9	1	0827223	Tukijalan kuljetusteline	Transportställning	Transport rack	Transportbock	
10	1	0019914	Kuusiokoloruuvi	Sexkantskruv	Screw	Schraube	M16X60



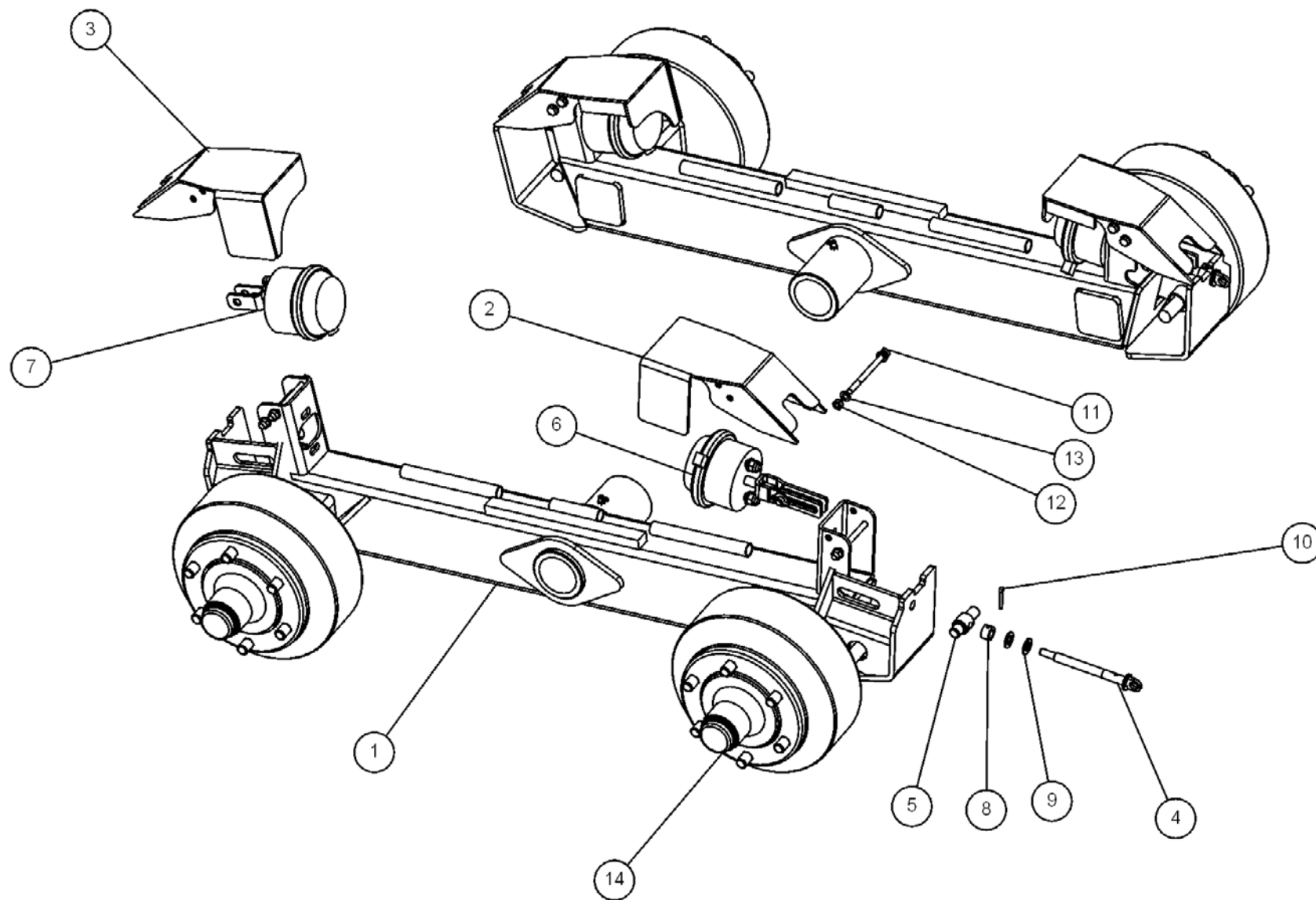
Item No.	Qty	Part No.	Nimike	Beteckning	Description	Bezeichnung	Dim.
1	2	0805010	Teli 100H	Boggie 100 H	Bogie 100 H	Tandemachse 100 H	
2	4		Napa Ø70 kts. kohta 7.1	Nav se punkt 7.1	Hub see point 7.1	Nabe siehe Punkt 7.1	Ø70
3	1	0848046H	Teli oikea	Boggie höger	Bogie right	Tandemachse rechte	100H 4WD
4	1	0848046V	Teli vasen	Boggie vänster	Bogie left	Tandemachse linke	100H 4WD
5	2	0802150B	Teli 120H	Boggie 120 H	Bogie 120 H	Tandemachse 120 H	
6	4		Napa Ø80 kts. kohta 7.2	Nav se punkt 7.2	Hub see point 7.2	Nabe siehe Punkt 7.2	Ø80
7	1	0823255	Teli oikea	Boggie höger	Bogie right	Tandemachse rechte	120H 4WD
8	1	0823250A	Teli vasen	Boggie vänster	Bogie left	Tandemachse linke	120H 4WD



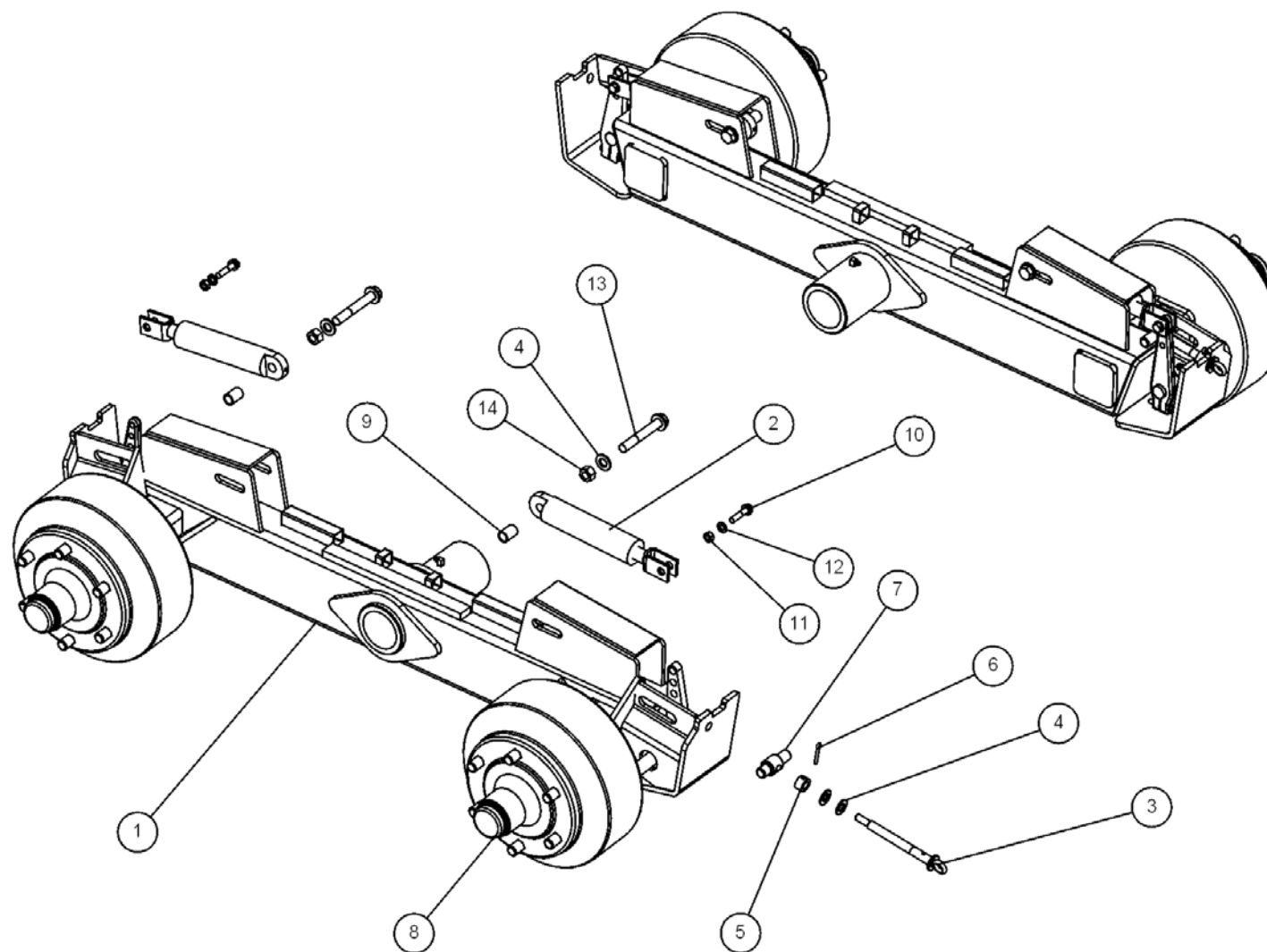
Item No.	Qty	Part No.	Nimike	Beteckning	Description	Bezeichnung	Dim.
1	1		Teli oikea kts. kohta 7	Boggie höger se punkt 7	Bogie right see point 7	Tandemachse R siehe P.7	100 H 4WD
2	1		Teli vasen kts. kohta 7	Boggie vänster se punkt 7	Bogie left see point 7	Tandemachse L siehe P.7	120 H 4WD
3	1	0823210	Pystytolppa vasen	Fästbalk vänster	Attachment bar, left	Verbindungsteil, links	
4	1	0823218	Pystytolppa oikea	Fästbalk höger	Attachment bar, right	Verbindungsteil, rechst	
5	1	0322054A	Tukivarsi vasen hitsattu	Stödarm vänster	Support bar left	Tragarm, links	100 H 4WD
6	1	0322053A	Tukivarsi oikea hitsattu	Stödarm höger	Support bar right	Tragarm, rechts	100 H 4WD
5	1	0823220B	Tukivarsi vasen hitsattu	Stödarm vänster	Support bar left	Tragarm, links	120 H 4WD
6	1	0823230	Tukivarsi oikea hitsattu	Stödarm höger	Support bar right	Tragarm, rechts	120 H 4WD
7	2	0823260	Niveltappi	Ledtapp	Joint pin	Drehbolzen	
8	4	0016740	Liukulaakeri	Glidlager	Glide bearing	Gleitlager	
9	2	0021145	Kuusiomutteri	Sexkantsmutter	Nut	Mutter	M27
10	2	0021700	Aluslevy	Bricka	Washer	Unterlage	M27
11	2	0823090A	Vetomoottorin sylinteri	Drivrullens cylinder	Cylinder for roller	Cyl. für Antriebsrolle	100H 4WD
11	2	0823090A	Vetomoottorin sylinteri	Drivrullens cylinder	Cylinder for roller	Cyl. für Antriebsrolle	120H 4WD
12	2	0823070	Akselitappi alempi	Axeltapp nedre	Shaft pin lower	Wellenzapfen neben	
13	2	0823080	Akselitappi ylempi	Axeltapp övre	Shaft pin upper	Wellenzapfen oben	
14	2	0823240B	Vetorulla 100 4WD	Dragrulle 100 4WD	Roller 100 4WD	Antriebsrolle 100 4WD	400/60
14	2	0823242B	Vetorulla 120 4WD	Dragrulle 120 4WD	Roller 120 4WD	Antriebsrolle 120 4WD	500/50
15	2	0823002	Vetorullan lukituslevy	Låsbricka	Lock plate of roller	Verschluß-Platte	
16	6	0018110	Kuusioruuvi	Sexkantskruv	Screw	Schraube	M8X20
17	1	0048700	Vetomoottori oikea	Dragmotor höger	Traction motor right	Fahrmotor rechts	
18	1	0048710	Vetomoottori vasen	Dragmotor vänster	Traction motor left	Fahrmotor links	
19	2	0019180	Kuusioruuvi	Sexkantskruv	Screw	Schraube	M20X60
20	2	0021030	Mutteri	Mutter	Nut	Mutter	M20
21	8	0019148	Kuusioruuvi	Sexkantskruv	Screw	Schraube	M20X40
22	8	0018580	Kuusioruuvi	Sexkantskruv	Screw	Schraube	M12X60
23	8	0021600	Aluslevy	Bricka	Washer	Unterlage	M20



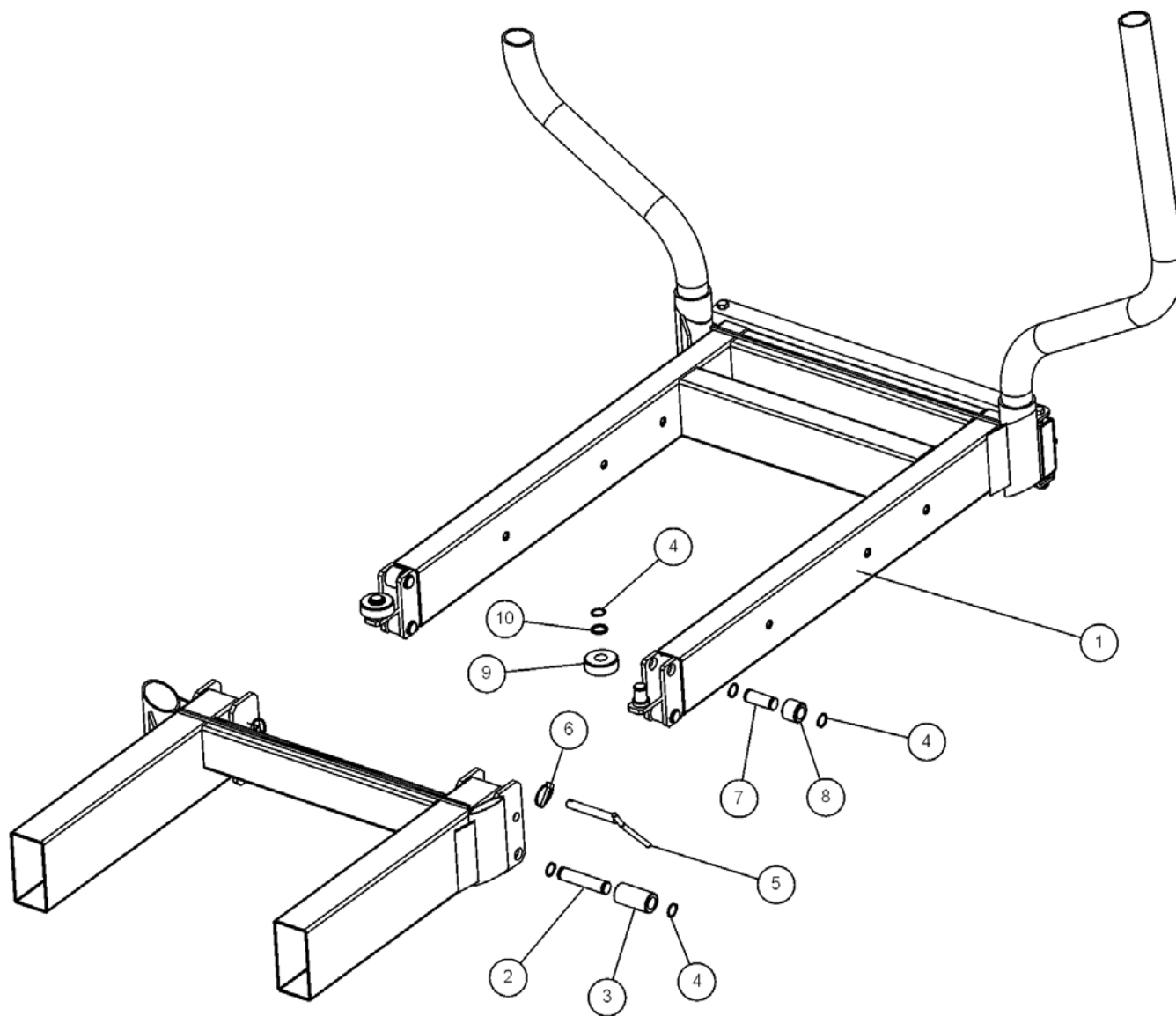
Item No.	Qty	Part No.	Nimike	Beteckning	Description	Bezeichnung	Dim.
1	1	0821006	Teli oikea 1 x jarrunapa	Boggie höger 1 x bromsnav	Bogie right 1x brake hub	Tandemachse R 1x Bremsnabe	100H
2	1	0821007	Teli vasen 1 x jarrunapa	Boggie vänster 1 x bromsnav	Bogie left 1x brake hub	Tandemachse L 1x Bremsnabe	100H
3	1	0840002	Teli oikea 2 x jarrunapa	Boggie höger 2 x bromsnav	Bogie right 2xbrake hub	Tandemachse R 2x Bremsnabe	100H
4	1	0840001	Teli vasen 2 x jarrunapa	Boggie vänster 2 x bromsnav	Bogie left 2x brake hub	Tandemachse L 2x Bremsnabe	100H
5	1		Napa kts. kohta 7.1	Nav se punkt 7.1	Hub see point 7.1	Nabe siehe Punkt 7.1	Ø70
6	1		Jarrunapa kts. kohta 7.3	Bromsnav se punkt 7.3	Brake hub see point 7.3	Bremsnabe siehe Punkt 7.3	Ø70
7	1	084060A	Teli oikea 1 x jarrunapa	Boggie höger 1 x bromsnav	Bogie right 1x brake hub	Tandemachse R 1x Bremsnabe	120H
8	1	0840050A	Teli vasen 1 x jarrunapa	Boggie vänster 1 x bromsnav	Bogie left 1x brake hub	Tandemachse L 1x Bremsnabe	120H
9	1	0840061A	Teli oikea 2 x jarrunapa	Boggie höger 2 x bromsnav	Bogie right 2xbrake hub	Tandemachse R 2x Bremsnabe	120H
10	1	0840051A	Teli vasen 2 x jarrunapa	Boggie vänster 2 x bromsnav	Bogie left 2x brake hub	Tandemachse L 2x Bremsnabe	120H
11	1		Napa kts. kohta 7.2	Nav se punkt 7.2	Hub see point 7.2	Nabe siehe Punkt 7.2	Ø80
12	1		Jarrunapa kts. kohta 7.4	Bromsnav se punkt 7.4	Brake hub see point 7.4	Bremsnabe siehe Punkt 7.4	Ø80



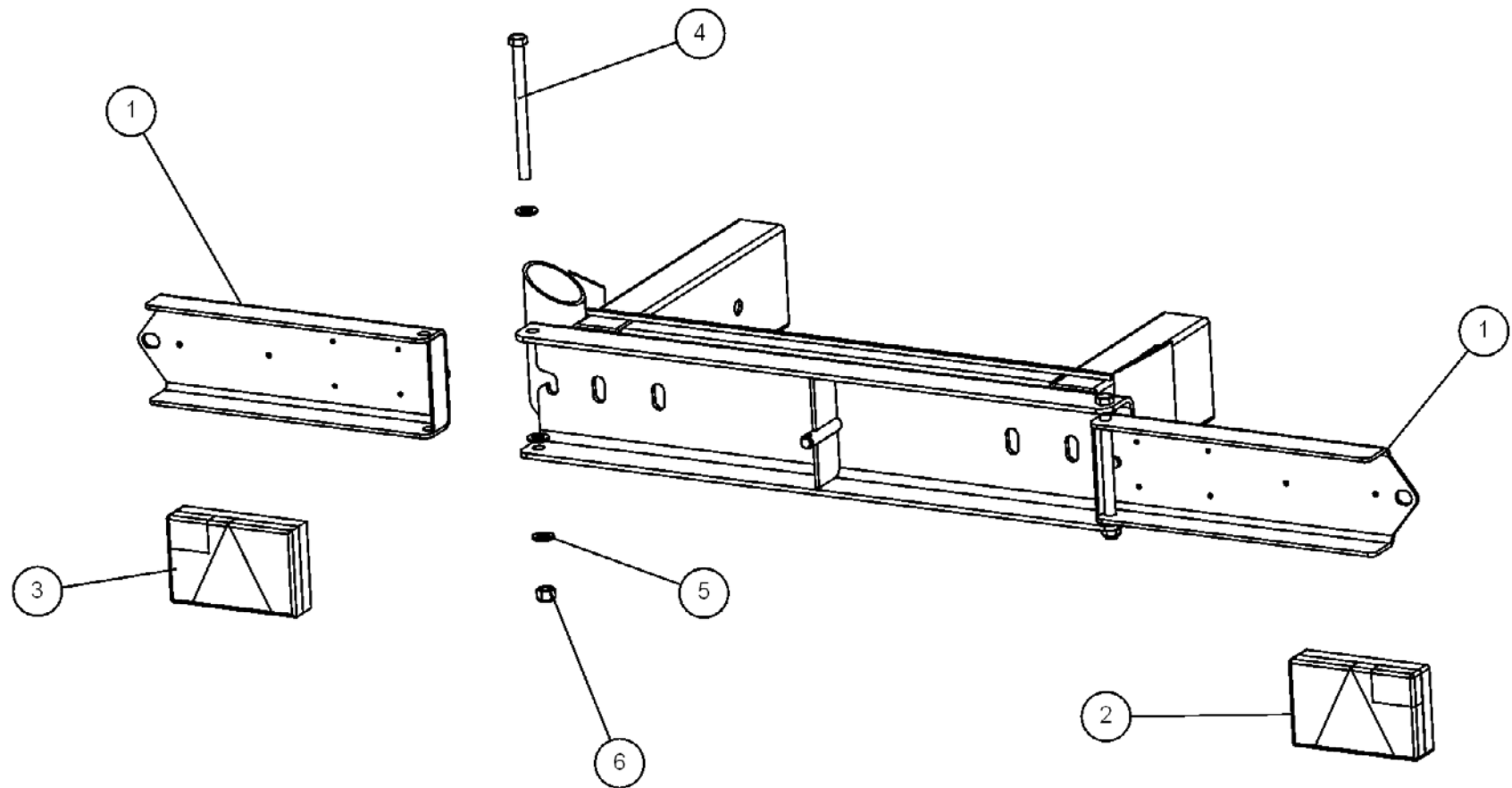
Item No.	Qty	Part No.	Nimike	Beteckning	Description	Bezeichnung	Dim.
1	2	0839001	Teli hitsattu	Boggie	Bogie	Tandemachse	
2	2	0839015	Sylinterinsuoja oikea	Cylinderskydd höger	Cover guard right	Schutzplatte rechts	
3	2	0839021	Sylinterinsuoja vasen	Cylinderskydd vänster	Cover guard left	Schutzplatte links	
4	2	0839025	Käsijarrun akseli	Axel för parkeringsbroms	Brake mast	Achse f. Feststellbremse	
5	2	0839031	Jarrutanko	Bromsstång	Brake lever	Bremsstange	
6	2	0833101	Jarrusylinteri	Bromscylinder	Brake cylinder	Bremszylinder	TYP 12
7	2	0833100	Jarrusylinteri	Bromscylinder	Brake cylinder	Bremszylinder	TYP 9
8	2	0839030	Lukitusholkki	Låsholk	Knuckle bush	Sperrhülse	
9	4	0021580	Aluslevy	Bricka	Washer	Unterlage	M16
10	2	0023120	Saksisokka	Saxprint	Cotter pin	Achsennagel	5X50
11	8	0018350	Kuusioruuvi	Sexkantskruv	Screw	Schraube	M10X130
12	8	0020930	Mutteri	Mutter	Nut	Mutter	M10 Nyloc
13	16	0021520	Aluslevy	Bricka	Washer	Unterlage	M10
14	1		Napa kts. kohta 7.5	Nav se punkt 7.5	Hub see point 7.5	Nabe siehe Punkt 7.5	□ 90 * 90



Item No.	Qty	Part No.	Nimike	Beteckning	Description	Bezeichnung	Dim.
1	1	0855020	Teli hitsattu	Boggie	Boggie	Tandemachse	
2	2	0854010A	Jarrusylinteri	Bromscylinder	Brake cylinder	Bremszylinder	40/25-80
3	1	0839025	Käsijarrun akseli	Axel för parkeringsbroms	Brake mast	Achse f. Feststellbremse	
4	4	0021580	Aluslevy	Bricka	Washer	Unterlage	M16
5	1	0839030	Lukitusholkki	Låsholk	Knuckle bush	Sperrhülse	
6	1	0023120	Saksisokka	Saxprint	Cotter pin	Achsennagel	5X50
7	1	0839031	Jarrutanko	Bromsstång	Brake lever	Bremsstange	
8	1		Napa kts. kohta 7.5	Nav se punkt 7.5	Hub see point 7.5	Nabe siehe Punkt 7.5	□ 90 * 90
9	2	0855030	Väliholkki	Mellanholk	Bushing	Zwischenbuchse	
10	1	0018280	Kuusioruuvi	Sexkantskruv	Screw	Schraube	M10X50
11	1	0020930	Mutteri	Mutter	Nut	Mutter	M10 Nyloc
12	2	0021520	Aluslevy	Bricka	Washer	Unterlage	M10 Nyloc
13	1	0019100	Kuusioruuvi	Sexkantskruv	Screw	Schraube	M16X110
14	1	0021000	Mutteri	Mutter	Nut	Mutter	M16 Nyloc



Item No.	Qty	Part No.	Nimike	Beteckning	Description	Bezeichnung	Dim.
1	1	09834004	Jatkorunko	Ramförlängning	Frame lengthening	Rahmenverlängerung	
2	2	09834022	Ohjarirullan akseli	Styraxel	Steering shaft	Steuerachse	
3	2	09834021	Ohjari rulla	Styrrulle	Steering roller	Steuerrolle	
4	14	0023980	Lukkorengas	Stoppring	Locking ring	Sicherungsring	30X1.5
5	2	9834030A	Lukitustappi	Låstapp	Locking pin	Haltestift	
6	2	0023900	Rengassokka	Ringsprint	Cotter pin	Splintring	Ø12
7	4	9834046	Jatkeen rullan akseli	Styrrulle för förl.	Steering shaft for length.	Steuerachse f.Verl.	
8	4	9834045	Liukurulla	Glidrulle	Sliding roller	Gleitrolle	
9	2	9834043	Sivurulla	Sidorulle	Side roller	Seitenrolle	
10	2	9834044	Aluslevy	Bricka	Washer	Unterlage	



Item No.	Qty	Part No.	Nimike	Beteckning	Description	Bezeichnung	Dim.
1	2	0816655	Kääntöteline	Svängställning	Foldable bracket	Klappbares Gestell	
2	1	0059433	Takalyhty oikea	Baklykta höger	Rear lamp right	Rücklampe rechts	
3	1	0059434	Takalyhty vasen	Baklykta vänster	Rear lamp left	Rücklampelinks	
4	2	0019120	Kuusioruuvi	Sexkantskruv	Screw	Schraube	M16X210
5	6	0021580	Aluslevy	Bricka	Washer	Unterlage	M16X210
6	2	0021000	Mutteri	Mutter	Nut	Mutter	M16 Nyloc

www.kronos.fi